

**Получатель**

 Society  
 Reference  
 Address  
 Phone  
 Fax  
 E-mail

**Отправитель**
**Арт. №**

60184269

**Модель**

KI 30/90 T IE3

Стандартная модель

**Характеристики насоса**

 MEI  $\geq 0,40$ 

Максимальное давление 8 bar (800 kPa)

Мин. темп-ра жидкости -10 °C

Макс. темп-ра жидкости

Макс. наружная темп-ра 40 °C

**Требуемые характеристики**

Расход :

Напор :

Жидкость : Вода

Температура жидкости 20 °C

 Плотность : 998,3 kg/m<sup>3</sup>

 Кинематическая вязкость 1,005 mm<sup>2</sup>/s

Давление паров

**Действительные характеристики**

Расход :

Напор :

NPSH :

Shaft power P2 :

Efficiency :

**Материалы/Уплотнение вала**

Корпус насоса AISI 304 X5 Cr Ni 1810 UNI 6900/71

Рабочего колеса AISI 304 X5 Cr Ni 1810 UNI 6900/71

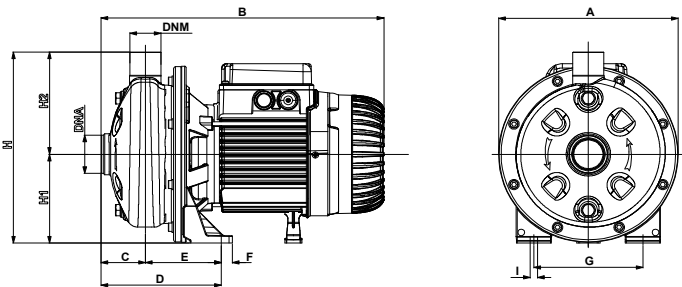
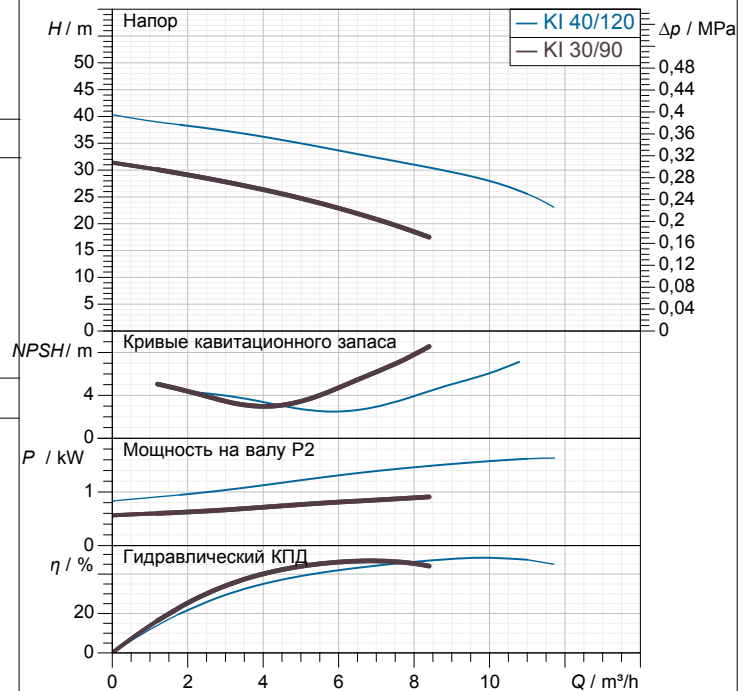
Мех. Уплотнение Carbon/Ceramic/NBR

Уплотнительный диск Нержавеющая сталь AISI 304

Кольцевая прокладка Резина NBR

Вал с ротором AISI 303 X10 CrNiS 1809 UNI 6900/71

Кожух мотора Алюминий

**Curve tolerance according to ISO 9906**

**Вес** 13,8 kg

**Характеристики двигателя**

Торговая марка DAB

Ном. Мощность P2: 0,75 kW

Частота вращения 2800 1/min

Напряжение 3~ 230 V 50 Hz

Ном. Ток 4 A

Степень защиты IP 55

**Размеры mm**

A	214
B	354
C	53
D	143,5
DNA	1"1/4 G
DNM	1" G
E	90,5
F	13
G	130
H	232
H1	108
H2	124
IØ	9

**Соединения насоса:**

Вход 1" 1/4 G / 8 bar (800 kPa)

Вых 1" G / 8 bar (800 kPa)



# ГИДРАВЛИЧЕСКАЯ ХАРАКТЕРИСТИКА

03/12/18

Страница 1 / 1

DAB PUMPS S.p.A.  
Via Marco Polo, 14 - 35035 Mestrino (PD), Italy  
Tel. +39 049 5125000 - Fax +39 049 5125950  
www.dabpumps.com

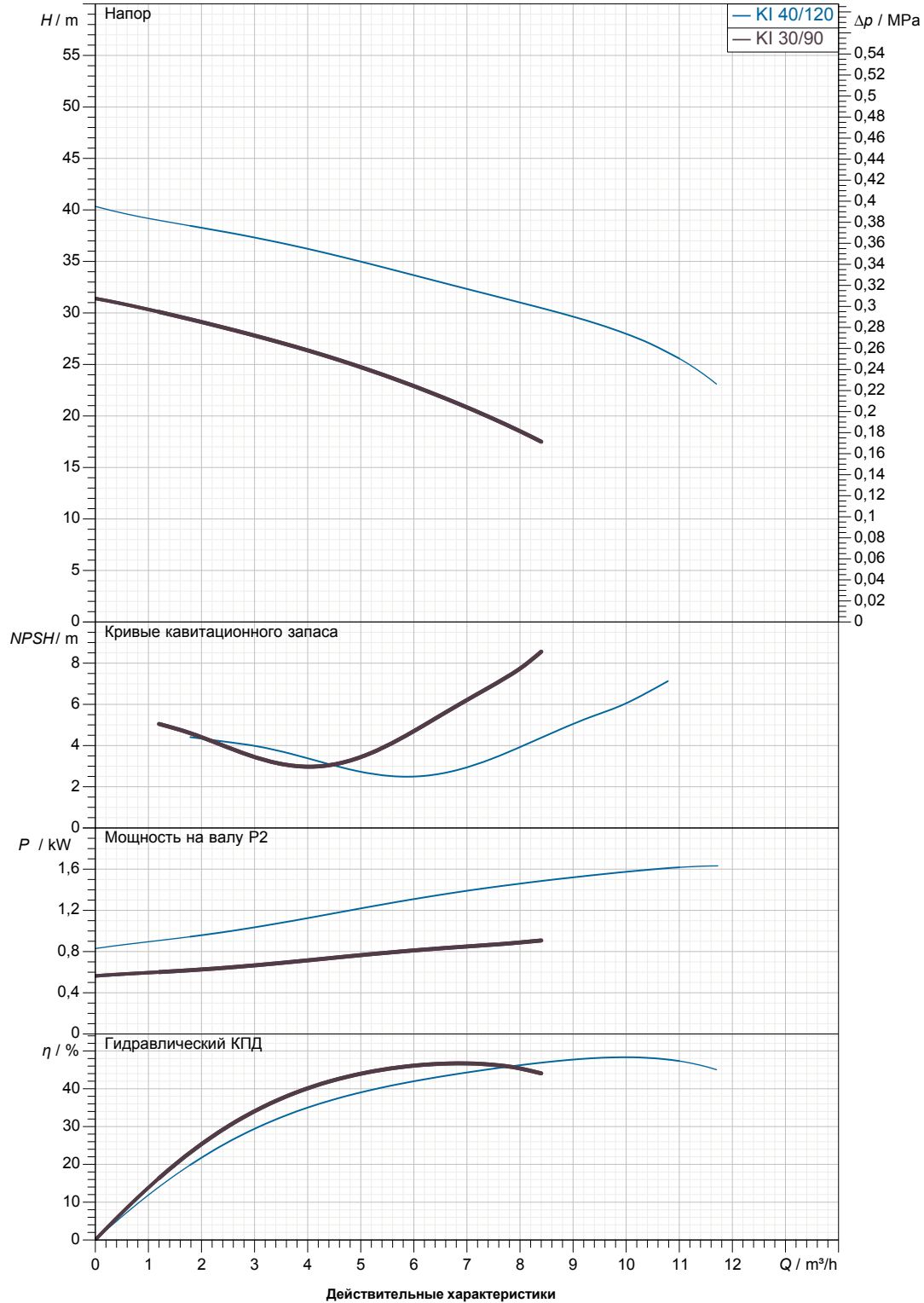
Получатель

Отправитель

Society  
Reference  
Address  
Phone  
Fax  
E-mail

К1 30/90 T IE3

Curve tolerance according to ISO 9906



Вход 1" 1/4 G 8 bar (800 kPa)	Вых 1" G 8 bar (800 kPa)	Расход :	Напор :	Частота вращения 2800 1/min
MAIN_PROJECT_TITLE	BUSINESS_PROCESS_IC Проект без имени 2018-12-03 12:32:22.920	OWNER_	ISSUE_DATE 03/12/2018	



# ГАБАРИТНЫЕ РАЗМЕРЫ

03/12/18

Страница 1 / 1

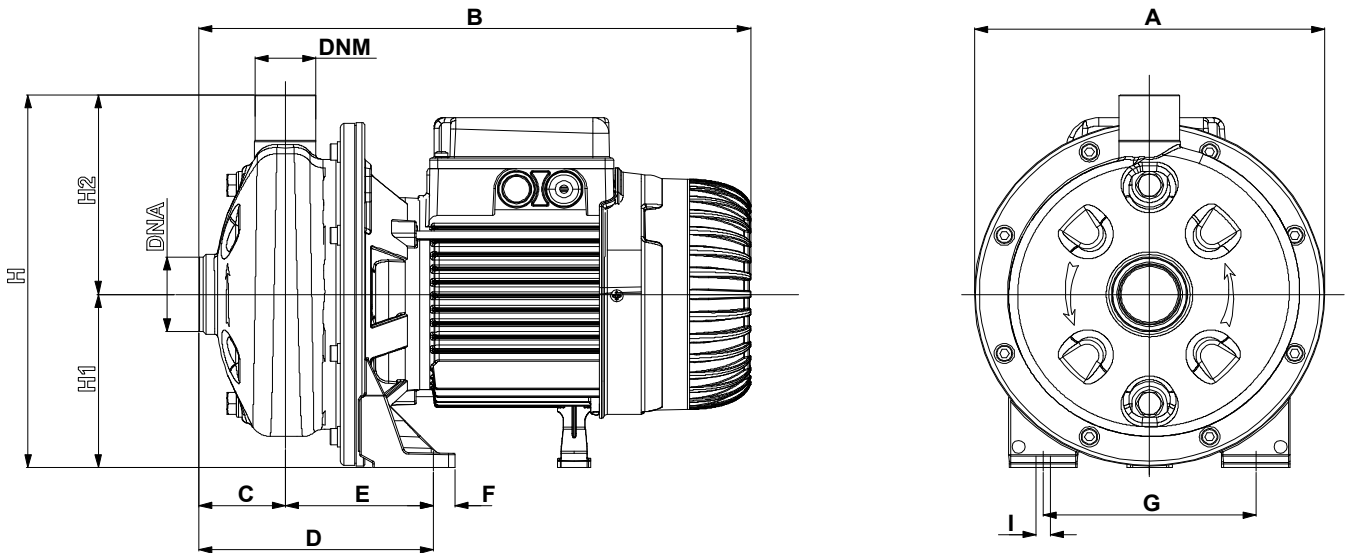
DAB PUMPS S.p.A.  
Via Marco Polo, 14 - 35035 Mestrino (PD), Italy  
Tel. +39 049 5125000 - Fax +39 049 5125950  
www.dabpumps.com

Получатель

Отправитель

Society  
Reference  
Address  
Phone  
Fax  
E-mail

## KI 30/90 T IE3



Измерения в мм

Соединения насоса:

1	A	214	Ю	9			
2	B	354					
3	C	53					
4	D	143,5					
5	DNA	1"1/4 G					
6	DNM	1" G					
7	E	90,5					
8	F	13					
9	G	130					
10	H	232					
11	H1	108					
12	H2	124					

всасывания :  
1" 1/4 G  
8 bar (800 kPa)

подачу :  
1" G  
8 bar (800 kPa)

MAIN\_PROJECT\_TITLE

BUSINESS\_PROCESS\_ID

OWNER\_

ISSUE\_DATE

Проект без имени 2018-12-03 12:32:22.920

03/12/2018